

BOWA
LOTUS



LOTUS
il potente bisturi a
ultrasuoni torsionale



Forbici per dissezione LOTUS

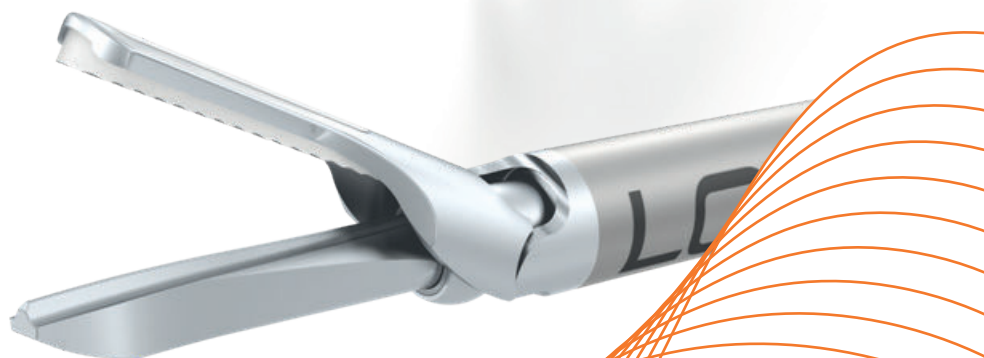
PRECISIONE chirurgica

La peculiare energia a ultrasuoni torsionale consente di dosare con precisione l'effetto sul tessuto in base al livello di potenza impostato e alla forza di chiusura delle branche applicata. In questo modo i chirurghi possono regolare autonomamente il grado di emostasi e la velocità di taglio.



Dissezione rapida
e sintesi sicura

Branche di dissezione sottili e
curve per l'apertura e la visualizzazione
degli strati tissutali





3 strumenti per interventi di
chirurgia bariatrica, a cielo
aperto e in laparoscopia

LOTUS, per la PRATICA chirurgica

- Comoda impugnatura perfettamente adatta alla mano
- Posizionamento ideale degli elementi di controllo
- Commutazione intraoperatoria dei livelli di potenza direttamente dallo strumento: "HIGH" per una dissezione più rapida e "LOW" o "ULTRA LOW" per un'emostasi più marcata
- Assemblaggio dello strumento rapido e semplice, completamente senza attrezzi

AMBITI DI APPLICAZIONE



Chirurgia generale



Chirurgia toracica



Ginecologia



ORL



Urologia



Chirurgia bariatrica

*"Nel mio studio ginecologico uso solitamente LOTUS per le resezioni complesse di endometriosi.
Considero la velocità e la precisione della dissezione un vero vantaggio.*

*È uno strumento versatile che, con un po' di pratica, può svolgere molteplici funzioni, così
da essere lo strumento principale per la maggior parte dei principali interventi laparoscopici."*

Dominic Byrne, MD

FRCOG FBSGE, medico specialista in ginecologia, Royal Cornwall Hospitals Trust

Resettori epatici LOTUS

Dissettori a ultrasuoni specifici per il parenchima epatico

Ottimizzati per un'efficiente coagulazione e dissezione del parenchima epatico. Il sistema a ultrasuoni torsionale consente di staccare il parenchima per scoprire, separare e isolare le strutture nel letto epatico.

Rotazione a 360°

Dissezione rapida
e sintesi sicura



L'ampia superficie della branca consente un maggiore sfruttamento dell'energia a ultrasuoni per operare con un ridotto grado di sanguinamento

AMBITO DI APPLICAZIONE



Chirurgia epatica



2 strumenti per interventi di
chirurgia epatica a cielo aperto
e in laparoscopia



Sistema LOTUS



Tre livelli di potenza con indicatore intuitivo

- Il generatore LOTUS dispone di un indicatore ottico intuitivo e facilmente leggibile e fornisce un feedback acustico durante l'utilizzo.
- Il livello di potenza aggiuntivo "ULTRA LOW" consente un comando particolarmente lento e controllato dell'erogazione di potenza per un'emostasi efficiente.





– VALORI OPERATIVI AGGIUNTI OFFERTI DALLA DISSEZIO

- Rapida dissezione dei tessuti fino alla punta dello strumento
- Ridotto impatto del margine di coagulazione
- Chiusura sicura dei vasi
- Riduzione dei cambi di strumento intraoperatori grazie alla possibilità di eseguire la dissezione e la coagulazione con uno strumento

BOWA
A C A D E M Y

Corsi di formazione LOTUS offerti
da BOWA Academy



Un team di assistenza qualificato



Collaborazione con società operanti
in ambito chirurgico

Energia a ultrasuoni torsionale

Possibilità di dosaggio controllata dall'utilizzatore, per un'emostasi efficiente e una dissezione rapida

Peculiare produzione di energia direttamente nel tessuto bersaglio

Con l'energia a ultrasuoni torsionale, la punta della guida d'onda oscilla tracciando un piccolo arco attorno al suo asse. Di conseguenza, piccolissimi impatti producono una compressione mirata del tessuto afferrato.



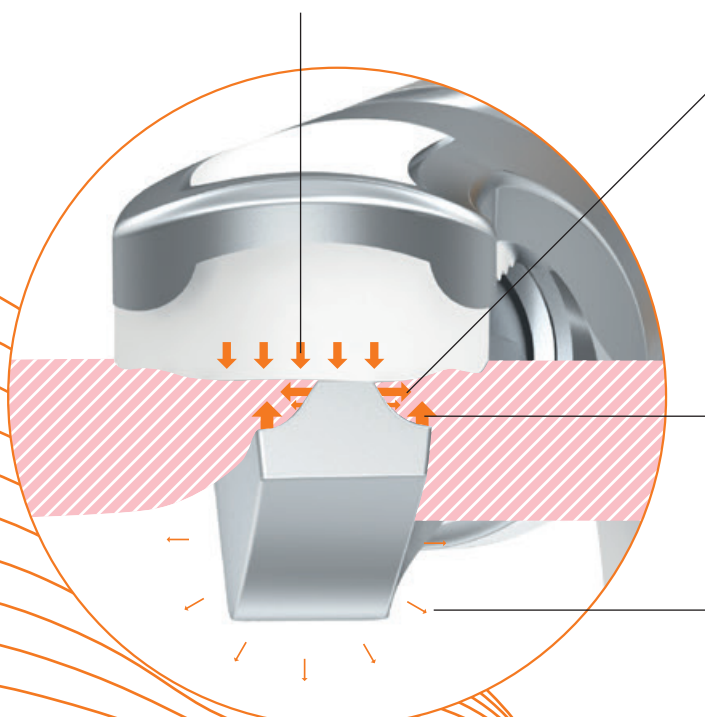
Dissezione e coagulazione efficienti

La forza di compressione è responsabile della trasmissione diretta di energia nel tessuto e realizza la dissezione emostatica e la coagulazione grazie al calore prodotto.

Vantaggi dell'energia a ultrasuoni torsionale

L'erogazione di energia mirata riduce la dispersione rispetto ai comuni strumenti a ultrasuoni longitudinali. Di conseguenza diminuisce l'indesiderata erogazione distale di energia. L'efficienza della coagulazione e della dissezione può essere regolata alla perfezione dosando la forza esercitata sull'impugnatura.

Compressione mediante pressione sull'impugnatura



Realizzazione dell'oscillazione torsionale

Tramite stimolazione elettrica, due **elementi piezoelettrici** generano un'oscillazione meccanica ad alta frequenza in direzione longitudinale.

Attraverso i fori presenti nel **convertitore**, l'oscillazione longitudinale viene trasformata in oscillazione torsionale.

La **guida d'onda** trasmette l'oscillazione torsionale alla branca per ottenere il peculiare effetto torsionale sul tessuto.

Informazioni per l'ordinazione

L

RIF

Forbici per dissezione LOTUS, ruotabili a 360°



Chirurgia a cielo aperto 200 / 360°, branca curva	176 mm	Impugnatura (monouso, 10 pz. a confezione) Trasduttore (riutilizzabile)	DS5-200CD ES5-200CT
Laparoscopia 400 / 360°, branca curva	349 mm	Impugnatura (monouso, 10 pz. a confezione) Trasduttore (riutilizzabile)	DS5-400CD ES5-400CT
Chirurgia bariatrica 500 / 360°, branca curva	434 mm	Impugnatura (monouso, 10 pz. a confezione) Trasduttore (riutilizzabile)	DS5-500CD ES5-500CT

Forbici per dissezione LOTUS



Chirurgia a cielo aperto 200, branca curva	176 mm	Impugnatura (monouso, 10 pz. a confezione) Trasduttore (riutilizzabile)	DS4-200CD ES4-200CT
Laparoscopia 400, branca curva	349 mm	Impugnatura (monouso, 10 pz. a confezione) Trasduttore (riutilizzabile)	DS4-400CD ES4-400CT
Chirurgia bariatrica 500, branca curva	434 mm	Impugnatura (monouso, 10 pz. a confezione) Trasduttore (riutilizzabile)	DS4-500CD ES4-500CT

Resettore epatico LOTUS, ruotabile a 360°



Chirurgia a cielo aperto 200 / 360°, branca retta	176 mm	Impugnatura (monouso, 10 pz. a confezione) Trasduttore (riutilizzabile)	LR5-200SD LR5-200ST
Laparoscopia 400 / 360°, branca retta	349 mm	Impugnatura (monouso, 10 pz. a confezione) Trasduttore (riutilizzabile)	LR5-400SD LR5-400ST

Resettore epatico LOTUS



Chirurgia a cielo aperto 200, branca retta	176 mm	Impugnatura (monouso, 10 pz. a confezione) Trasduttore (riutilizzabile)	LR4-200SD LR3-200
Laparoscopia 400, branca retta	349 mm	Impugnatura (monouso, 10 pz. a confezione) Trasduttore (riutilizzabile)	LR4-400SD LR3-400

Solo per generatori LG4 con versione software 6 o superiore

Informazioni per l'ordinazione

RIF

Generatore LOTUS Serie 4



LG4

Accessori opzionali



Comando a pedale LOTUS LG4

LF4

LOTUS CART, carrello per strumentazione, montato

902-070

Cestello di ricondizionamento con coperchio LOTUS



Per trasduttore: **ES5-200CT**, **ES5-400CT**, LR5-200ST, LR5-400ST 650x150x68 mm 773-986

Per trasduttore: **ES5-500CT** 730x150x68 mm 773-987

Per trasduttore: **ES4-200CT**, **ES4-400CT**, **LR3-200**, **LR3-400** 550x150x77 mm 773-984

Per trasduttore: **ES4-500CT** 640x150x77 mm 773-985

LOTUS, con tecnologia a ultrasuoni torsionale per una dissezione efficiente

Contattate subito il vostro consulente per
i dispositivi medici BOWA autorizzato.

support@bowa-medical.com

